

**Mercedes-Benz Klasy V.
Życie jest wielkie.**

Szanowni Państwo,

cieszy nas Państwa zainteresowanie Mercedes-Benz V 300 d długa. Niniejszym otrzymują Państwo indywidualną ofertę, optymalnie dopasowaną do potrzeb.

Klasa V imponuje nie tylko nowoczesnym designem. Oprócz adaptacyjnej koncepcji wnętrza, oferuje wiele atrakcyjnych elementów wyposażenia, wynosząc ofertę przestronnego vana na zupełnie inny poziom.

Najważniejsze zalety Klasy V:

- Najwyższej jakości materiały oraz staranne wykończenie.
- Dostępny seryjnie system multimedialny MBUX (Mercedes-Benz User Experience).
- Opcjonalna nawigacja z #HejMercedes oraz Apple CarPlay i Android Auto pozwolą na relaks przy ulubionych multimediami.
- Usługi Mercedes me dostępne w aplikacji na smartfonie.
- Wsparcie kierowcy w każdej sytuacji na drodze oraz umożliwienie bezpieczniejszego i bardziej komfortowego dotarcia do celu.
- Najlepsza funkcjonalność w codziennym użytkowaniu dzięki wysokości, która pozwala na wjazd do garaży i parkingów podziemnych. Dostępny opcjonalnie system asysty oraz kamera 360°, dodatkowo ułatwiają manewrowanie.
- W pełni ocynkowana karoseria i do 30 lat gwarancji mobilności.

Wszelkie szczegóły związane z Klasą V znajdują się w niniejszej ofercie. Z chęcią przedstawimy Państwu inne, dopasowane do potrzeb usługi oraz mowy serwisowe. W razie jakichkolwiek pytań dotyczących vanów Mercedes-Benz, usług Mercedes-Benz oraz tej konkretnej oferty jesteśmy do Państwa dyspozycji.

Informacja handlowa

Mercedes-Benz V 300 d długa



Prezentowana wizualizacja pojazdu może różnić się od indywidualnie wybranej konfiguracji i nie stanowi oferty w rozumieniu przepisów prawa cywilnego. Producent zastrzega sobie prawo do zmian!

Model:	Mercedes-Benz V-Class
Typ:	V 300 d długa
Konfiguracja osi:	4MATIC
Baumuster:	44781313
Moc silnika:	174 kW (237 KM)
Rozstaw osi:	3200 mm
Dop. masa całk.:	3100 kg



Mercedes-Benz

Informacje dotyczące zużycia paliwa, emisji CO₂ oraz efektywności energetycznej

Zużycie paliwa w mieście:	8,4 l/100km
Zużycie paliwa poza miastem:	6,5 l/100km
Zużycie paliwa łącznie:	7,2 l/100km
Emisja CO ₂ w cyklu mieszanym:	191 g/km

„Podane wartości ustalono zgodnie z określoną przepisami procedurą pomiarową. Są to „zmierzone wartości CO₂ NEDC” w myśl art. 2 nr 1 rozporządzenia wykonawczego (UE) 2017/1153. Zużycie paliwa zostało obliczone na podstawie tych wartości.”

Informacje dotyczące zużycia paliwa i emisja CO₂, wartości WLTP wg fazy cyklu

Zużycie paliwa w obszarze miejskim /śródmiejskim:	10,4 l/100km
Zużycie paliwa na obrzeżach miasta:	8,2 l/100km
Zużycie paliwa na drodze lokalnej:	7,1 l/100km
Zużycie paliwa na autostradzie:	8,4 l/100km
Zużycie paliwa w cyklu mieszanym:	8,2 l/100km
Emisja CO ₂ w obszarze miejskim /śródmiejskim:	274 g/km
Emisja CO ₂ na obrzeżach miasta:	216 g/km
Emisja CO ₂ na drodze lokalnej:	186 g/km
Emisja CO ₂ na autostradzie:	221 g/km
Emisja CO ₂ w cyklu mieszanym:	216 g/km

„Podane wartości zostały określone zgodnie z wymaganą procedurą pomiarową. Są to „wartości CO₂ WLTP” w rozumieniu art. 2 nr 3 rozporządzenia wykonawczego (UE) 2017/1152 lub (UE) 2017/1153. Wartości zużycia paliwa zostały obliczone na podstawie tych wartości. Zużycie energii elektrycznej zostało określone na podstawie rozporządzenia 692/2008/WE.”

Konfiguracja

Lakier

		Suma w PLN
MB 6580	Zieleń granitowa	-,--

Wyposażenie seryjne i rekomendowane

		Suma w PLN
	Hamulce tarczowe na przedniej i tylnej osi	-,--
	Hamulec postojowy elektryczny	-,--
BB7	Układ hamulcowy (optymalizacja CO2)	-,--
	Elektryczne wspomaganie kierownicy	-,--
CL1	Kierownica regulowana w dwóch płaszczyznach	-,--
CL4	Koło kierownicy wielofunkcyjnej	-,--
CM2	Zderzaki i listwy ochronne w kolorze nadwozia	-,--
CU4	Pakiet aerodynamiczny	-,--
DUP0	Kod sterujący pojazdu	-,--
E07	Asystent ruszania na wzniesieniu	-,--
E1D	Radio cyfrowe (DAB)	-,--
E1T	Touchpad	-,--
E34	Bateria rozruchowa	-,--
E6M	MBUX rozszerzony	-,--
E7B	Przygotowanie do nawigacji	-,--
ED4	Akumulator AGM 12 V 92 Ah	-,--
EL9	System dwudrożnych głośników z przodu i z tyłu	-,--
	Gniazdo elektryczne 12V	-,--
ES2	Gniazdo 12 V w przestrzeni bagażowej/ ładunkowej	-,--
EW6	Pakiet usług Mercedes me connect	-,--
EY5	System połączenia alarmowego Mercedes-Benz	-,--
EY6	Pomoc w razie awarii	-,--
F66	Zamykany schowek w desce rozdzielczej	-,--
F69	Lusterka zew. elek. ster. i ogrzew. z kierunkow.	-,--
FS5	Podświetlane lusterka w osłonach przeciwśłon.	-,--
	Immobilizer	-,--
G43	Automatyczna skrzynia biegów 9G-TRONIC	-,--
H00	Kanał ogrzewania dla przestrzeni pasażerskiej	-,--
H20	Szyby atermiczne (wszystkie)	-,--
HZ0	Dogrzewacz elektryczny	-,--
IG4	Standard	-,--
IG5	Basic	-,--
	Obrotomierz elektroniczny	-,--
J55	Sygnal niezapiętego pasa bezp. dla fotela pasażera	-,--
	Sygnal niezapiętego pasa bezpiecz. fotela kierowcy	-,--
	Wskaźnik temperatury zewnętrznej	-,--
JA1	Kontrolka poziomu płynu do wycieraczek	-,--
	Asystent bocznego wiatru	-,--
JF1	Czujnik deszczu	-,--



Mercedes-Benz

JH3	Moduł komunikacyjny z karta SIM	,-
JK5	Tablica wskaźników z ekranem kolorowym 5,5"	,-
	Wskaźnik okresów serwisowania "ASSYST"	,-
JW8	Asystent wspomaganie koncentracji ATTENTION ASSIST	,-
JX2	Przebieg międzyprzebiegowej 40 000 km	,-
K51	Zabezpieczenie przed błędnym tankowaniem	,-
KL5	Filtr paliwa z separatorem wody	,-
KP7	Układu oczyszczania spalin SCR, 4 generacja	,-
	Regulacja zasięgu reflektorów	,-
	Oświetlenie bagażnika	,-
LA2	Automatyczny układ włączania świateł	,-
	Trzecie światło hamowania	,-
LB9	Lampki oświetlające wyjścia	,-
LC3	Oświetlenie w uchwytach nadokiennych z tyłu	,-
LC4	Komfortowy dachowy panel obsługowy	,-
LC7	Oświetlenie przy podłodze z przodu	,-
LC8	Oświetlenie otoczenia klapy tylnej	,-
LE1	Adaptacyjne światła stop	,-
M50	174 kW (237 hp)	,-
M60	Alternator 14 V / 250 A	,-
MG9	Układ zarządzania energią z alternatora	,-
MJ8	Funkcja ECO Start-Stop	,-
MO6	Euro 6d Gr. I norma emisji spalin - poj. lekkie	,-
MS1	Tempomat	,-
MU8	OM 654 DE 20 LA 176 kW (239 KM) 3800 obr/min	,-
MX0	Pakiet BlueEFFICIENCY	,-
Q00	Brak możliwości ciągnięcia przyczepy/uciąg 0 kg	,-
	Zaczep holowniczy z przodu/tyłu wkręcany	,-
RD9	Opony bez wyboru producenta	,-
RM4	Ogumienie komfortowe	,-
RM7	Opony letnie	,-
RY2	Układ kontroli ciśnienia w oponach	,-
	Poduszka powietrzna kierowcy	,-
SA6	Poduszka powietrzna pasażera	,-
SH1	Poduszka chroniąca miednicę i tułów kierowcy	,-
SH2	Poduszka chroniąca miednicę i tułów pasażera	,-
SH9	Nadokienne poduszki powietrzne z przodu	,-
T14	Aktywna blokada drzwi przesuwnych	,-
	Drzwi przesuwne z prawej strony	,-
T70	Zabezpieczenie drzwi przed otwarciem od wewnątrz	,-
T74	Uchwyt do wsiadania	,-
U73	Podłokietniki siedzeń w przestrzeni pasażerskiej	,-
UR1	System prowadnic z mechanizmem szybkiego mocowania	,-
US6	Siedzenie pojedyncze, 1. rząd z lewej strony	,-
US7	Siedzenie pojedyncze, 1. rząd z prawej strony	,-
US8	Siedzenie pojedyncze, 2. rząd z lewej strony	,-
US9	Siedzenie pojedyncze, 2. rząd z prawej strony	,-
V33	Wykładzina dywanowa w przestrzeni pasażerskiej	,-
V36	Tapicerowana podsufitka	,-

V44	Wykładzina dywanowa w przestrzeni kierowcy	-,-
	Komfortowe, elektryczne szyby przednie	-,-
VD5	Podsufitka w kolorze szarość kryształu	-,-
VH1	Uchwyt do trzymania, z tyłu	-,-
W16	Okno stałe w ścianie bocznej/ drzwiach przes. lewe	-,-
W17	Okno stałe w ścianie bocznej/ drzwiach przes. Praw	-,-
W29	Okna stałe, z tyłu po lewej i prawej stronie	-,-
XA8	Wariant wagowy 3 100 kg	-,-
XC9	Dokument COC	-,-
XM0	Facelift	-,-
XQ1	VIN - kodowane dane z cyfrą kontrolną	-,-
XU5	Tabliczki i dokumenty w języku polskim	-,-
XZ1	Model generation 1	-,-
Z42	Samochód osobowy	-,-

Wyposażenie dodatkowe

BA3	Aktywny asystent układu hamulcowego	-,-
BH1	Funkcja HOLD	-,-
CA4	AIRMATIC	9 914,00
CL3	Kierownica wykończona skórą	-,-
E1E	Nawigacja	2 634,00
E1F	Wyświetlacz dotykowy 10,2"	2 234,00
E4S	Integracja ze smartfonem	2 132,00
ES3	Gniazda 12 V dla tylnego rzędu siedzeń, prawe-lewe	-,-
EX9	Darmowa aktualizacja map przez 3 lata	-,-
EY2	Life Traffic Information	-,-
EZ6	Pakiet parkowania z kamerą 360°	5 606,00
EZ8	PARKTRONIC	-,-
F2Z	Elementy ozdobne z podwójnymi paskami	-,-
F3S	Lusterka zewnętrzne lakierowane na czarno	-,-
F48	Ogrzewane spryskiwacze szyby przedniej	803,00
F65	Lusterka zewnętrzne automatycznie składane	-,-
F72	Samościemniające się lusterko wewn. i zewnętrzne	-,-
FC1	Kluczyk elektrocniczny stylizowany na chromowany	-,-
FG6	Konsola środkowa z lodówką	8 683,00
FG9	2 demont. uchwyty na kubki w tyln. podłokietnikach	-,-
FK4	Ośłona chłodnicy lakierowana na czarno	-,-
FP3	Pakiet wyposażenia lusterek	1 992,00
FZ8	Komfortowe otwieranie i zamykanie pilotem	-,-
H15	Podgrzewany fotel pasażera obok kierowcy	-,-
H16	Podgrzewany fotel kierowcy	-,-
HH4	Klimatyzacja automatyczna THERMOTRONIC	2 634,00
HZ7	Klimatyzacja półautomatyczna TEMPMATIC z tyłu	3 187,00
JA7	Asystent martwego pola	-,-
JP1	System PRE-SAFE	-,-
JP2	Pakiet asystenta jazdy	5 992,00
JS1	Kamera 360°	-,-

JW5	Asystent utrzymania pasa ruchu	-,--
KB5	Zbiornik paliwa 70 litrów	366,00
LC5	Oświetlenie otoczenia w lusterkach zewnętrznych	-,--
LC9	Nastrojowe oświetlenie Ambiente w kokpicie	458,00
LG2	Inteligentny system oświetlenia ILS LED	6 801,00
LG4	Światła tylne i światła hamowania LED	-,--
PX9	Pakiet stylizacyjny wnętrza	8 772,00
R02O	Rezygnacja z koła zapasowego	-,--
R10	Obręcze ze stopów lekkich 7,5Jx18 5 podw. szprych	5 148,00
RH4	Ogumienie 245/45 R18	-,--
SA1	Regulacja długości siedziska kierowcy	-,--
SA2	Regulacja długości siedziska pasażera	-,--
SA8	Pakiet komfortowych siedzeń	645,00
SE0	Aktywna wentylacja fotela kierowcy	2 384,00
SE1	Aktywna wentylacja fotela pasażera	2 384,00
SE4	Podparcie lędźwiowe w fotelu pasażera	-,--
SE5	Podparcie lędźwiowe w fotelu kierowcy	-,--
SF1	Fotel kierowcy z regulacją elektryczną	4 393,00
SF2	Fotel pasażera z regulacją elektryczną	4 393,00
SZ7	Siatka bagażowa za oparciem fotela kierowcy	-,--
SZ8	Siatka bagażowa za oparciem fotela pasażera	-,--
T19	Drzwi przesuwne z lewej strony	3 170,00
T55	Elektr. uruchamianie drzwi przesuwnych prawych	3 262,00
T56	elektr. uruchamianie drzwi przesuwnych lewych	3 262,00
V62	Siatka bagażowa na oparciach foteli tylnych	-,--
V9A	Pakiet stołowy	2 839,00
VX7	Tapicerka skórzana Lugano czarna	-,--
W64	Otwierana oddzielnie szyba tylna	1 780,00
W68	Kłapa tylna EASY-PACK	2 606,00
W70	Przyciemnione szyby z tyłu, w kolorze czarnym	1 701,00
YE2	Stolik składany	-,--
YF3	Sportowe pedały	-,--
Z3N	Pakiet Night	611,00
ZG2	Napęd 4x4 / 4Matic	18 521,00

•

Do korzystania z usług Mercedes me connect konieczna jest rejestracja na portalu Mercedes me oraz akceptacja warunków korzystania z usług Mercedes me connect. Ponadto dany pojazd musi być powiązany z kontem użytkownika. Po upływie początkowego okresu można przedłużyć korzystanie z usług za opłatą. Pierwsza aktywacja usług jest możliwa w ciągu 1 roku od daty pierwszej rejestracji lub uruchomienia przez klienta, w zależności od tego, co nastąpi wcześniej.

Należy pamiętać, że zakres może się różnić w zależności od typoszeregu i roku produkcji, jak również od tego, czy dana kwestia dotyczy kont klientów prywatnych, czy biznesowych.

Ceny netto plus podatek VAT, obecnie 23%



Mercedes-Benz

Kalkulacja ceny pojazdu

	Suma w PLN
Cena pojazdu bazowego:	220 400,00
Cena lakieru:	-.--
Cena ogumienia:	-.--
Cena wyposażenia dodatkowych:	119 307,00
Cena dodatków:	-.--
<hr/>	
Cena pojazdu razem	339 707,00
<hr/>	
Cena końcowa z VAT	409 000,00



Mercedes-Benz

Dane techniczne

Masy i wymiary

Typ	
Konfiguracja osi	4MATIC
Rozstaw osi	3200 mm

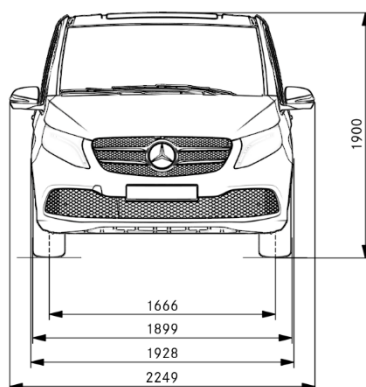
Masy	
Masa własna:	
Masa na 1. oś przednią	1369 kg
Masa na 1. oś tylną	1130 kg
Masa poj. gotowego do jazdy	2499 kg
Maksymalnie dop. masy:	
Masa na 1. oś przednią	1550 kg
Masa na 1. oś tylną	1550 kg
Ładowność:	601 kg
Dop. masa całkowita pojazdu:	3100 kg
Dop. masa całkowita zestawu:	Ten pojazd nie może holować przyczepy. kg
	Masa pojazdu z kierowcą (75 kg) i 90% napętnienia paliwem.

Silnik	
Pojemność cm ³	MU8 1950
Moc w kW / KM	174 / 237
Maks. moment obrotowy w Nm przy	500 Nm przy 2400 obroty/min

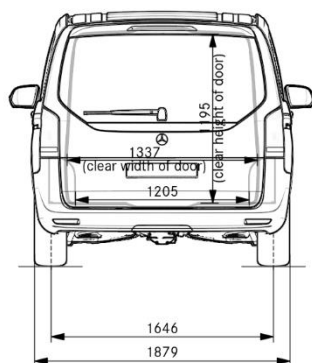
Skrzynia biegów	
Kod	G43
Opis	Automatyczna skrzynia biegów 9G-TRONIC

Dane techniczne

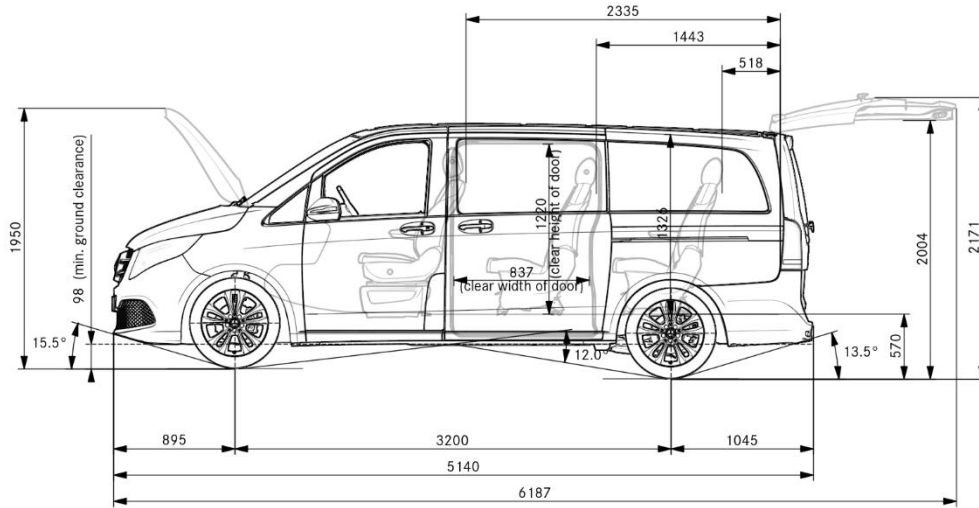
Rysunki techniczne



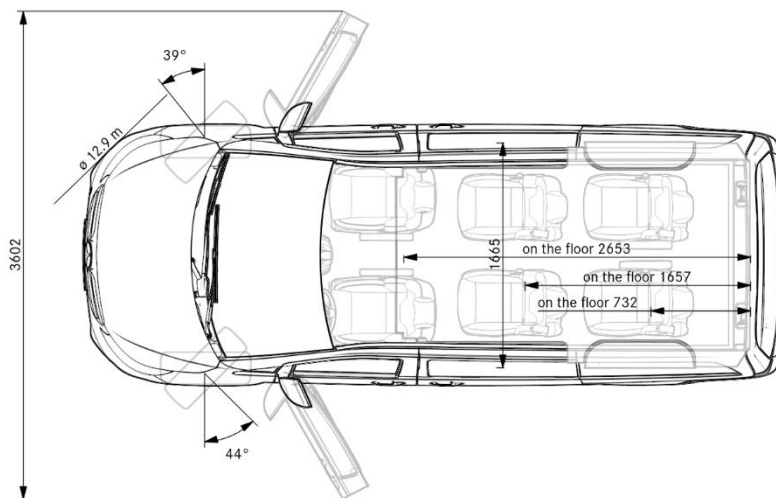
Wymiary podlegają tolerancji w zakresie +/- 3%



Wymiary podlegają tolerancji w zakresie +/- 3%



Wymiary podlegają tolerancji w zakresie +/- 3%



Wymiary podlegają tolerancji w zakresie +/- 3%