



# X3 xDrive20d

PAKIET SPORTOWY M

259 600 ZŁ



[https://configure.bmw.pl/pl\\_PL/configid/0qt35fxv](https://configure.bmw.pl/pl_PL/configid/0qt35fxv)

Link do Twojej konfiguracji X3 xDrive20d będzie przechowywany przez 30 dni. W tym czasie możesz ją modyfikować lub umówić się na jazdę próbną.

## Dane techniczne

### PARAMETRY SILNIKA

**MOC SILNIKA**

140 kW (190 KM) / 4000-4000/min\*

**RODZAJ PALIWA**

Diesel

**STOPIEŃ SPRĘŻANIA**

16,5

**POJEMNOŚĆ SKOKOWA**1995 cm<sup>3</sup>**MOMENT OBROTOWY**

400 Nm (1750-2500/min)

**SKOK / ŚREDNICA TŁOKA**

90 mm / 84 mm

**SKRZYNIA BIEGÓW**

Automatyczna skrzynia biegów z łopatkami

**RODZAJ NAPĘDU**

Napęd na cztery koła

**CYLINDRY / ZAWORY**

4 / 4

\*Technologia Mild-Hybrid [... kW (... KM)]

### ZUŻYCIE

**ZUŻYCIE (CYKL MIESZANY)**5,9 l / 100 km<sup>[1]</sup>**EMISJA CO<sub>2</sub> (CYKL MIESZANY)**154 g/km<sup>[1]</sup>

### OSIĄGI I MASA

**PRĘDKOŚĆ MAKSYMALNA**

213 km/h

**MASA WŁASNA EU (Z UWZGLĘDNIENIEM 75KG KIEROWCY)**

1915 kg

**DOPUSZCZALNE OBCIĄŻENIE OSI PRZÓD / TYŁ**

1200 kg / 1430 kg

**PRZYSPIESZENIE (0-100 KM/H)**

7,9 s

**DOPUSZCZALNA MASA CAŁKOWITA**

2500 kg

**POJEMNOŚĆ ZBIORNIKA PALIWA**

68 litrów

**ŁADOWNOŚĆ**

660 kg

**WYMIARY****DŁUGOŚĆ / SZEROKOŚĆ / WYSOKOŚĆ**

4708 mm / 1891 mm / 1676 mm

**SZEROKOŚĆ Z UWZGLĘDNIENIEM LUSTEREK**

2138 mm (1080 mm / 1058 mm)

**LICZBA MIEJSC**

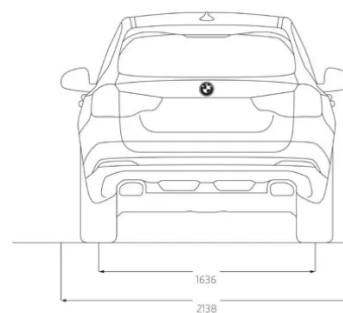
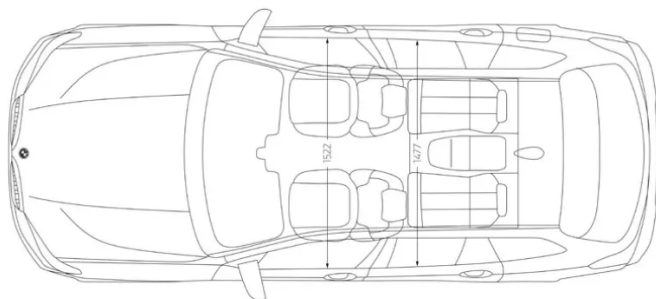
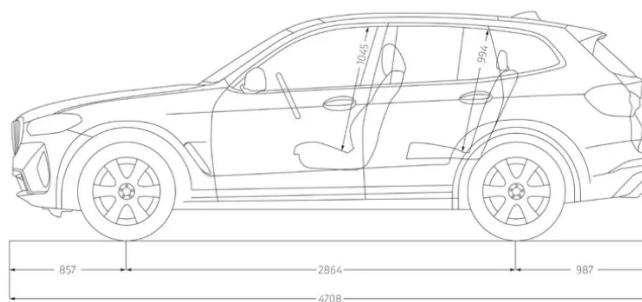
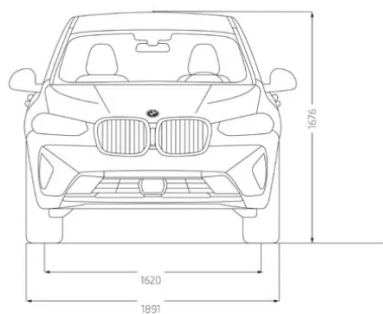
5

**ROZSTAW OSI (ŚREDNICA ZAWRACANIA)**

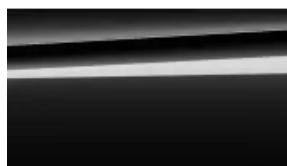
2864 mm (12 m)

**POJEMNOŚĆ BAGAŻNIKA**

550 litrów - 1600 litrów



## Zewnqtrz



Czarny szafir *(P0475)*

4600 zł

lub 53 zł



19" aluminiowe obręcze M Y-spoke 887 Bicolor *(S01VT)*

0 zł

lub 0 zł

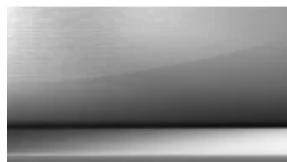
## Wewnątrz



Sensatec Canberra Beige perforowany skórzana ekologiczna *(FKHFR)*

0 zł

lub 0 zł



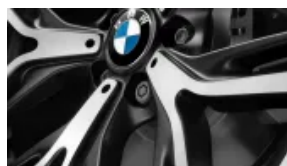
Listwy ozdobne aluminium z delikatnym szlifem z listwą akcentową *(S04K9)*

0 zł

lub 0 zł

---

## Pakiety & Opcje



Śruby zabezpieczające *(S02PA)*

0 zł

lub 0 zł



System monitorowania ciśnienia opon *(S02VB)*

0 zł

lub 0 zł



Zestaw naprawczy do opon *(S02VC)*

0 zł

lub 0 zł



Trójkąt ostrzegawczy / apteczka / gaśnica *(S0428)*

0 zł

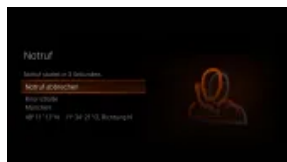
lub 0 zł



Funkcja dezaktywacji poduszki powietrznej (S05DA)

0 zł

lub 0 zł



Inteligentne połączenie alarmowe (S06AC)

0 zł

lub 0 zł



Relingi dachowe M Shadowline czarne na wysoki połysk (S03MC)

0 zł

lub 0 zł



Emblematy 50 lat BMW M (S03MQ)

0 zł

lub 0 zł



Pakiet aerodynamiczny M (S0715)

0 zł

lub 0 zł



Obramowania M Shadowline czarne na wysoki połysk (S0760)

0 zł

lub 0 zł



Podsufitka M Anthracite (S0775)

0 zł

lub 0 zł



### Zwiększony bak paliwa (S01AG)

0 zł

lub 0 zł



### Performance Control (S02VG)

700 zł

lub 8 zł



### Zawieszenie sportowe M (S0704)

0 zł

lub 0 zł



### Asystent parkowania z kamerą cofania (S05DM)

0 zł

lub 0 zł



### Pakiet dodatkowych funkcji lusterek (S0430)

0 zł

lub 0 zł



### Lusterko wsteczne przyciemniane automatycznie (S0431)

0 zł

lub 0 zł



### Reflektory LED (S05A2)

0 zł

lub 0 zł



## Sportowe fotele przednie (S0481)

0 zł

lub 0 zł



## Ogrzewanie foteli przednich (S0494)

2000 zł

lub 23 zł



## Kierownica sportowa M, skórzana (S0710)

0 zł

lub 0 zł



## System alarmowy (S0302)

0 zł

lub 0 zł



## Dostęp komfortowy (S0322)

2600 zł

lub 30 zł



## Siatka oddzielająca bagażnik (S0413)

0 zł

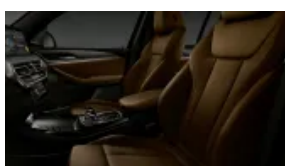
lub 0 zł



## Dywaniki welurowe (S0423)

0 zł

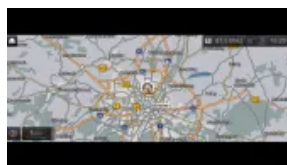
lub 0 zł



## Oświetlenie ambientowe (S04UR)

1700 zł

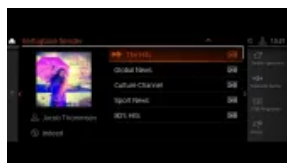
lub 20 zł



BMW Live Cockpit Plus z systemem nawigacyjnym  
(S06U2)

0 zł

lub 0 zł



Radio cyfrowe DAB+ (S0654)

0 zł

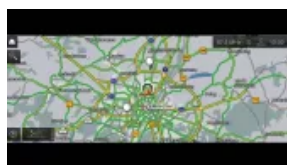
lub 0 zł



Klimatyzacja automatyczna (S0534)

0 zł

lub 0 zł



Pakiet Connected Professional (S06C3)

0 zł

lub 0 zł

## Podsumowanie cen

Model bazowy

187 805 zł

Wybrane wyposażenie dodatkowe

23 252 zł

VAT 23%

---

48 543 zł

Łączna cena brutto

---

259 600 zł

## Finansowanie

Produkt finansowy

### BMW Comfort Lease Promocyjny

Teraz również klienci indywidualni mogą korzystać z zalet leasingu dostępnych dotąd jedynie dla przedsiębiorców. Oferta łączy w sobie niższe miesięczne raty leasingowe w porównaniu do tradycyjnego leasingu lub kredytu, komfortowe i swobodne zakończenie umowy z możliwością przejęcia przez Klienta samochodu na własność, wyboru nowego lub zwrotu. Zapewniamy pełną obsługę w salonie i szybki odbiór samochodu oraz łatwe procedury przyznania finansowania.

Unikatowa konstrukcja BMW Comfort Lease sprawia, że nowe BMW jest teraz także w Twoim zasięgu.

2435 zł miesięcznie netto

2996 zł miesięcznie brutto

---

Cena z wyposażeniem dodatkowym

259 600 zł

---

Opłata wstępna

25 %

---

Opłata wstępna

64 900 zł

---

Okres leasingu

36 mies.

---

Deklarowany średnioroczny przebieg

20 000 km

## BMW UBEZPIECZENIA

Odkryj ofertę ubezpieczeniową BMW Financial Services, która zapewnia kompleksową ochronę i beztroską przyjemność z jazdy.

**Dowiedz się więcej**

## PARAMETRY FINANSOWANIA

Parametry finansowania możesz dobrać wedle indywidualnych preferencji. Opłata wstępna od 0% do 35%, okres finansowania 24-60 miesięcy, wartość końcowa uzależniona od długości okresu finansowania oraz deklarowanego, średniorocznego przebiegu w kilometrach. Przykładowa kalkulacja została przygotowana w oparciu o zmienną stawkę WIBOR 1M dla PLN i w przypadku jej zmiany wysokość miesięcznych rat leasingowych może się różnić.

## NOTA PRAWNA

Prezentowane powyżej kwoty zawierają podatek VAT. Zawarcie umowy uzależnione jest od pozytywnego wyniku weryfikacji prawno-finansowej Klienta oraz zawarcia ubezpieczenia OC/AC. Niniejsza symulacja nie stanowi oferty w rozumieniu art. 66 Kodeksu cywilnego. BMW Comfort Lease jest oferowany przez BMW Financial Services Polska Sp. z o.o. Szczegóły oferty u Dealerów BMW.

---

[1] Wskazane dane dotyczące zużycia paliwa oraz emisji CO<sub>2</sub> zostały ustalone na podstawie nowej procedury WLTP określonej w Rozporządzeniu (UE) 2017/1151 z dnia 1 czerwca 2017 r. uzupełniające rozporządzenie (WE) nr 715/2007 Parlamentu Europejskiego i Rady w sprawie homologacji typu pojazdów silnikowych w odniesieniu do emisji zanieczyszczeń pochodzących z lekkich pojazdów pasażerskich i użytkowych oraz w sprawie dostępu do informacji dotyczących naprawy i utrzymania pojazdów w brzmieniu obowiązującym w chwili udzielenia homologacji.

Modyfikacje konfiguracji mogą prowadzić do zmiany wartości emisji i spalania.

Firma BMW AG dołożyła wszelkich starań, aby zagwarantować dokładność informacji podanych w niniejszej witrynie, ale nie przejmuje odpowiedzialności za ewentualne błędy lub przeoczenia.

[2] Oferty stron trzecich są fakturowane bezpośrednio przez strony trzecie. Ceny są niewiążącymi zaleceniami producenta, zawierają podatek VAT i nie obejmują kosztów montażu.

Wybrane koła zimowe zostaną dodane do Twojej konfiguracji. Podana cena za koła zimowe nie jest wiążąca oraz zawiera podatek VAT. Podana cena za koła zimowe nie obejmuje montażu ani kosztów materiałów niezbędnych do montażu. Wybrane akcesoria nie są objęte finansowaniem i nie są ujęte w racie. W celu otrzymania indywidualnej oferty handlowej prosimy o kontakt z dealerem.

Technologia mild hybrid pozwala odzyskiwać energię kinetyczną podczas hamowania i wspomaga silnik spalinowy przy przyspieszaniu. Ogranicza to zużycie paliwa i emisję spalin, jednocześnie zapewniając wzrost dynamiki. W technologii mild hybrid także funkcja Auto Start/Stop działa znacznie szybciej i wygodniej.