

X7 xDrive40d

PAKIET SPORTOWY M

517 000 ZŁ



https://configure.bmw.pl/pl_PL/configid/hzxap64v

Link do Twojej konfiguracji X7 xDrive40d będzie przechowywany przez 30 dni. W tym czasie możesz ją modyfikować lub umówić się na jazdę próbną.

Dane techniczne

PARAMETRY SILNIKA

MOC SILNIKA

259 kW (352 KM)*

RODZAJ PALIWA

Diesel

STOPIEŃ SPRĘŻANIA

16,5

POJEMNOŚĆ SKOKOWA2993 cm³**MOMENT OBROTOWY**

720 Nm

SKOK / ŚREDNICA TŁOKA

90 mm / 84 mm

SKRZYNIA BIEGÓW

Sportowa automatyczna skrzynia biegów z łopatkami

RODZAJ NAPĘDU

Napęd na cztery koła

CYLINDRY / ZAWORY

6 / 4

*połączenie napędu spalinowego 250 kW oraz napędu elektrycznego do 9 kW

ZUŻYCIE

ZUŻYCIE (CYKL MIESZANY)7,8 l / 100 km^[1]**EMISJA CO₂ (CYKL MIESZANY)**204 g/km^[1]

OSIĄGI I MASA

PRĘDKOŚĆ MAKSYMALNA

245 km/h

MASA WŁASNA EU (Z UWZGLĘDNIENIEM 75KG KIEROWCY)

2565 kg

DOPUSZCZALNE OBCIĄŻENIE OSI PRZÓD / TYŁ

1465 kg / 1955 kg

PRZYSPIESZENIE (0-100 KM/H)

5,9 s

DOPUSZCZALNA MASA CAŁKOWITA

3325 kg

POJEMNOŚĆ ZBIORNIKA PALIWA

80 litrów

ŁADOWNOŚĆ

835 kg

WYMIARY**DŁUGOŚĆ / SZEROKOŚĆ / WYSOKOŚĆ**

5181 mm / 2000 mm / 1835 mm

SZEROKOŚĆ Z UWZGLĘDNIENIEM LUSTEREK

2218 mm (1122 mm / 1096 mm)

LICZBA MIEJSC

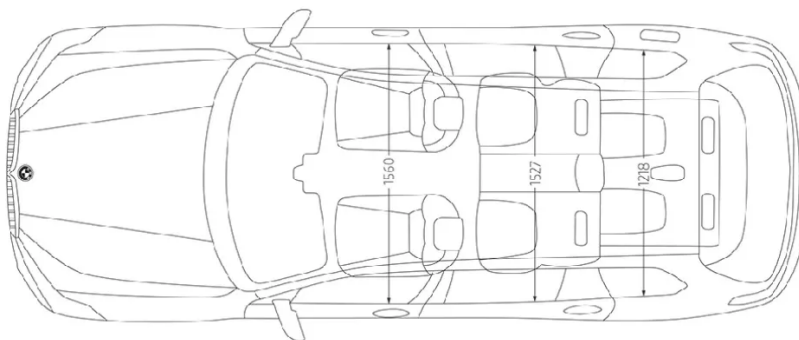
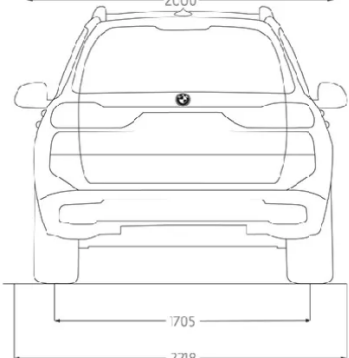
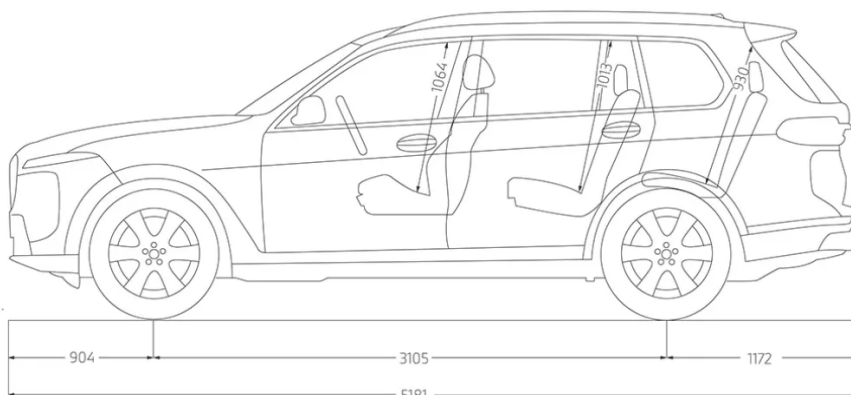
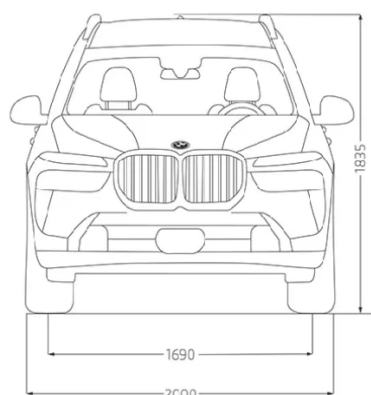
7

ROZSTAW OSI (ŚREDNICA ZAWRACANIA)

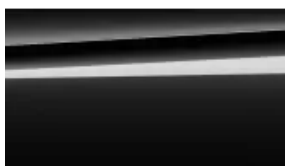
3105 mm (13 m)

POJEMNOŚĆ BAGAŻNIKA

750 litrów - 2120 litrów



Zewnqtrz



Czarny szafir (*P0475*)

6200 zł



21" aluminiowe obręcze M Double-spoke 754 Bicolor z ogumieniem Runflat (*S01PB*)

0 zł

Wewnątrz



BMW Individual Merino Coffee skórzana o rozszerzonym zakresie *(FVAHF)*

0 zł

Pakiety & Opcje



Pakiet Comfort *(S07RS)*

5700 zł



Śruby zabezpieczające *(S02PA)*

0 zł



System monitorowania ciśnienia opon *(S02VB)*

0 zł



Trójkąt ostrzegawczy / apteczka / gaśnica *(S0428)*

0 zł



Połączenie alarmowe *(S06AF)*

0 zł



Relingi dachowe M Shadowline czarne na wysoki połysk
(S03MC)

0 zł



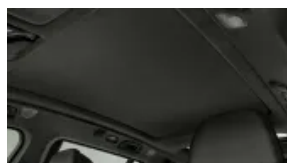
Emblematy 50 lat BMW M (S03MQ)

0 zł



Obramowania M Shadowline czarne na wysoki połysk
(S0760)

0 zł



Podsufitka M Alcantara Anthracite (S0776)

0 zł



System bezpieczeństwa Active Protection (S05AL)

0 zł



Systemy asystujące kierowcy Professional (S05AU)

9000 zł



Asystent parkowania z kamerą cofania (S05DM)

0 zł



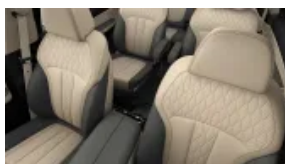
Asystent świateł drogowych (S05AC)

0 zł



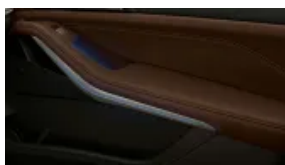
Komfortowe fotele przednie, regulowane elektrycznie z pamięcią ustawień (S0456)

0 zł



Ogrzewanie foteli przednich i tylnych (S04HA)

0 zł



Ogrzewanie przednich foteli i podłokietników oraz kierownicy (S04HB)

0 zł



Kierownica sportowa M, skórzana (S0710)

0 zł



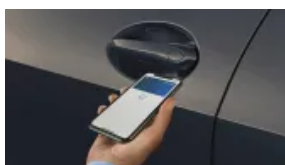
System alarmowy (S0302)

0 zł



Zintegrowany uniwersalny pilot (S0319)

1400 zł



Dostęp komfortowy (S0322)

0 zł



System domykania drzwi *(S0323)*

0 zł



Pakiet akcesoriów do bagażnika *(S0418)*

0 zł



Dywaniki welurowe *(S0423)*

0 zł



Uchwyty na napoje z regulacją temperatury *(S044A)*

0 zł



System Travel & Comfort *(S04FL)*

1600 zł



Oświetlenie ambientowe *(S04UR)*

0 zł



Radio cyfrowe DAB+ *(S0654)*

0 zł



BMW Live Cockpit Professional z systemem nawigacyjnym *(S06U3)*

0 zł



Przyciemniana szyba tylna i tylne szyby boczne (S0420)
3000 zł



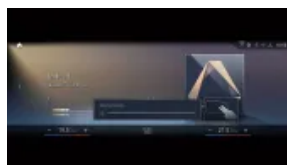
Zestaw głośnikowy HiFi (S0676)
0 zł



Pakiet Connected Professional (S06C3)
0 zł



Interfejs ładowania bezprzewodowego (S06NX)
0 zł



Obsługa za pomocą gestów (S06U8)
0 zł



Pakiet Service Inclusive - 5 lat / 100.000km (S07NH)
0 zł

Podsumowanie cen

Model bazowy

377 236 zł

Wybrane wyposażenie dodatkowe

43 089 zł

VAT 23%

96 675 zł

Łączna cena brutto

517 000 zł

Opcje finansowania.

BMW Financial Services oferuje opcje finansowania, które umożliwią zakup nowego lub używanego pojazdu marki BMW. W każdym punkcie dealerskim BMW możesz zwrócić się do specjalisty BMW Financial Services, który z chęcią udzieli szczegółowych informacji o dostępnych opcjach finansowania.

[1] Wskazane dane dotyczące zużycia paliwa oraz emisji CO₂ zostały ustalone na podstawie nowej procedury WLTP określonej w Rozporządzeniu (UE) 2017/1151 z dnia 1 czerwca 2017 r. uzupełniające rozporządzenie (WE) nr 715/2007 Parlamentu Europejskiego i Rady w sprawie homologacji typu pojazdów silnikowych w odniesieniu do emisji zanieczyszczeń pochodzących z lekkich pojazdów pasażerskich i użytkowych oraz w sprawie dostępu do informacji dotyczących naprawy i utrzymania pojazdów w brzmieniu obowiązującym w chwili udzielenia homologacji.

Modyfikacje konfiguracji mogą prowadzić do zmiany wartości emisji i spalania.

Firma BMW AG dołożyła wszelkich starań, aby zagwarantować dokładność informacji podanych w niniejszej witrynie, ale nie przejmuje odpowiedzialności za ewentualne błędy lub przeoczenia.

[2] Oferty stron trzecich są fakturowane bezpośrednio przez strony trzecie. Ceny są niewiążącymi zaleceniami producenta, zawierają podatek VAT i nie obejmują kosztów montażu.

Wybrane koła zimowe zostaną dodane do Twojej konfiguracji. Podana cena za koła zimowe nie jest wiążąca oraz zawiera podatek VAT. Podana cena za koła zimowe nie obejmuje montażu ani kosztów materiałów niezbędnych do montażu. Wybrane akcesoria nie są objęte finansowaniem i nie są ujęte w racie. W celu otrzymania indywidualnej oferty handlowej prosimy o kontakt z dealerem.

Technologia mild hybrid pozwala odzyskiwać energię kinetyczną podczas hamowania i wspomaga silnik spalinowy przy przyspieszaniu. Ogranicza to zużycie paliwa i emisję spalin, jednocześnie zapewniając wzrost dynamiki. W technologii mild hybrid także funkcja Auto Start/Stop działa znacznie szybciej i wygodniej.