



iX xDrive50
PAKIET SPORTOWY
493 100 ZŁ



https://configure.bmw.pl/pl_PL/configid/wkqperd1

Link do Twojej konfiguracji iX xDrive50 będzie przechowywany przez 30 dni. W tym czasie możesz ją modyfikować lub umówić się na jazdę próbną.

Dane techniczne

PARAMETRY SILNIKA

MOC SYSTEMOWA

385 kW (523 KM)

RODZAJ PALIWA

Energia elektryczna

SKRZYNIA BIEGÓW

Skrzynia automatyczna

ZUŻYCIE

ZUŻYCIE ENERGII (CYKL MIESZANY)

20,4 kWh/ 100 km^[2]

ZASIĘG ELEKTRYCZNY (CYKL MIESZANY)

616 km^[2]

EMISJA CO₂ (CYKL MIESZANY)

0 g/km^[2]

OSIĄGI I MASA

PRĘDKOŚĆ MAKSYMALNA

200 km/h

MASA WŁASNA EU (Z UWZGLĘDNIENIEM 75KG KIEROWCY)

2585 kg

DOPUSZCZALNE OBCIĄŻENIE OSI PRZÓD / TYŁ

1530 kg / 1780 kg

PRZYSPIESZENIE (0-100 KM/H)

4,6 s

DOPUSZCZALNA MASA CAŁKOWITA

3145 kg

DOPUSZCZALNA MASA CAŁKOWITA Z PRZYCZEPĄ BEZ HAMULCA

750 kg

ŁADOWOŚĆ

635 kg

WYMIARY

DŁUGOŚĆ / SZEROKOŚĆ / WYSOKOŚĆ

4953 mm / 1967 mm / 1696 mm

SZEROKOŚĆ Z UWZGLĘDNIENIEM LUSTEREK

2230 mm (1118 mm / 1112 mm)

LICZBA MIEJSC

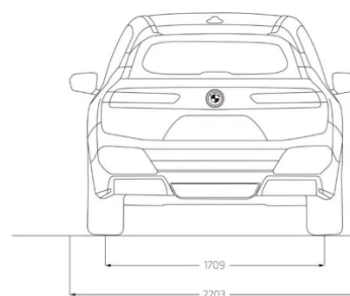
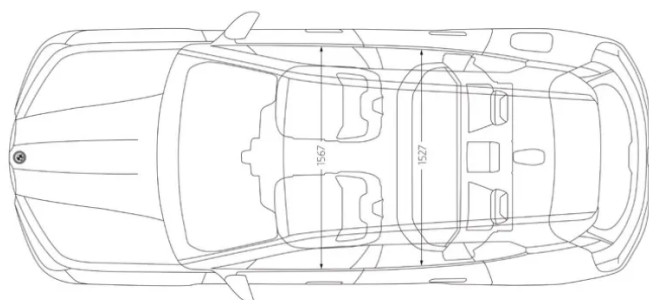
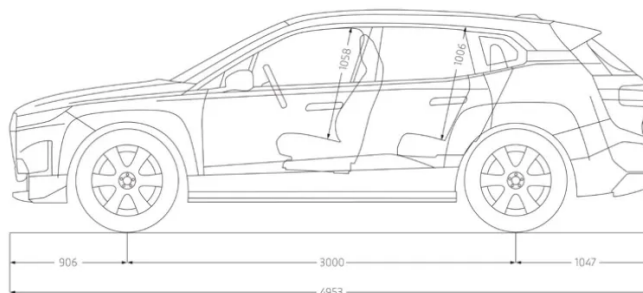
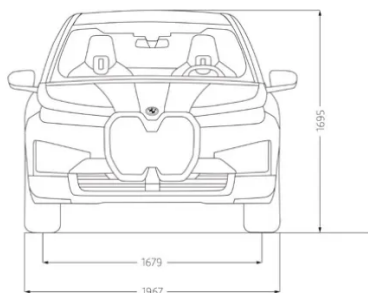
5

ROZSTAW OSI (ŚREDNICA ZAWRACANIA)

3000 mm (12,3 m)

POJEMNOŚĆ BAGAŻNIKA

500 litrów - 1750 litrów



Zewnqtrz



Niebieski Ridge (*POC35*)

5300 zł

lub 49 zł



21" aluminiowe obręcze Aero 1010 Bicolor 3D (*S01LL*)

0 zł

lub 0 zł

Wewnątrz



Wystrój wnętrza Loft Stone Grey *(FSBJG)*

2400 zł

lub 22 zł

Opcje



Śruby zabezpieczające *(S02PA)*

0 zł

lub 0 zł



System monitorowania ciśnienia opon *(S02VB)*

0 zł

lub 0 zł



Zestaw naprawczy do opon *(S02VC)*

0 zł

lub 0 zł



Trójkąt ostrzegawczy / apteczka / gaśnica *(S0428)*

0 zł

lub 0 zł



Ochrona pieszych - symulacja odgłosu silnika na napędzie elektrycznym *(S04U9)*

0 zł

lub 0 zł



Połączenie alarmowe (S06AF)

0 zł

lub 0 zł



Aktywny układ kierowniczy ze skrętną osią tylną (S02VH)

0 zł

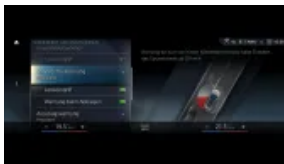
lub 0 zł



Zawieszenie pneumatyczne obu osi (S02VR)

0 zł

lub 0 zł



Systemy asystujące kierowcy (S05AS)

0 zł

lub 0 zł



Asystent parkowania z kamerą cofania (S05DM)

0 zł

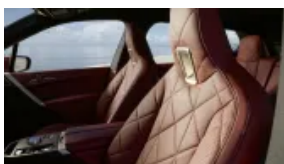
lub 0 zł



Asystent świateł drogowych (S05AC)

0 zł

lub 0 zł



Ogrzewanie foteli przednich (S0494)

0 zł

lub 0 zł



Przyciemniana szyba tylna i tylne szyby boczne (S0420)

2700 zł

lub 25 zł



Dostęp komfortowy (S0322)

5100 zł

lub 47 zł



Siatka oddzielająca bagażnik (S0413)

0 zł

lub 0 zł



Radio cyfrowe DAB+ (S0654)

0 zł

lub 0 zł



BMW Live Cockpit Professional z systemem nawigacyjnym (S06U3)

7500 zł

lub 69 zł



Teleserwis (S06AE)

0 zł

lub 0 zł



Usługi ConnectedDrive (S06AK)

0 zł

lub 0 zł



Pakiet Connected Professional *(S06C3)*

0 zł

lub 0 zł



Interfejs ładowania bezprzewodowego *(S06NX)*

0 zł

lub 0 zł

Podsumowanie cen

Model bazowy

455 700 zł

Wybrane wyposażenie dodatkowe

37 400 zł

VAT 23%

92 206 zł

Łączna cena brutto

493 100 zł