

# Informacja handlowa

Mercedes-Benz Sprinter 317 CDI z wysokim dachem 4325 mm



Prezentowana wizualizacja pojazdu może różnić się od indywidualnie wybranej konfiguracji i nie stanowi oferty w rozumieniu przepisów prawa cywilnego. Producent zastrzega sobie prawo do zmian!

Model:	Mercedes-Benz Sprinter
Typ:	Sprinter 317 CDI z wysokim dachem 4325 mm
Konfiguracja osi:	RWD
Baumuster:	90763513
Moc silnika:	125 kW (170 KM)
Rozstaw osi:	4325 mm
Dop. masa całk.:	3500 kg

Ten pojazd podlega przepisom o masie odniesienia.



## Informacje dotyczące zużycia paliwa, emisji CO<sub>2</sub> oraz efektywności energetycznej

---

„Podane wartości ustalono zgodnie z określoną przepisami procedurą pomiarową. Są to „zmierzone wartości CO<sub>2</sub> NECJ” w myśl art. 2 nr 1 rozporządzenia wykonawczego (UE) 2017/1152. Zużycie paliwa zostało obliczone na podstawie tych wartości.”

## Informacje dotyczące zużycia paliwa i emisja CO<sub>2</sub>, wartości WLTP wg fazy cyklu

Miasto:	<b>10,1</b> l/100km
Poza miastem:	<b>8,3</b> l/100km
Drogi lokalne:	<b>8,0</b> l/100km
Drogi ekspresowe/autostrady:	<b>10,7</b> l/100km
Cykl mieszany:	<b>9,3</b> l/100km
Emisja CO <sub>2</sub> w obszarze miejskim /śródmiejskim:	<b>265</b> g/km
Emisja CO <sub>2</sub> na obrzeżach miasta:	<b>218</b> g/km
Emisja CO <sub>2</sub> na drodze lokalnej:	<b>210</b> g/km
Emisja CO <sub>2</sub> na autostradzie:	<b>280</b> g/km
Emisja CO <sub>2</sub> w cyklu mieszanym:	<b>243</b> g/km

“Podane wartości zostały określone zgodnie z wymaganą procedurą pomiarową. Są to „wartości CO<sub>2</sub> WLTP” w rozumieniu art. 2 nr 3 rozporządzenia wykonawczego (UE) 2017/1152 lub (UE) 2017/1153. Wartości zużycia paliwa zostały obliczone na podstawie tych wartości. Zużycie energii elektrycznej zostało określone na podstawie rozporządzenia 692/2008/WE.”

# Konfiguracja

## Lakier

		Suma w PLN
MB 9147	Biel arktyczna	-.--

## Wyposażenie pojazdu

Suma w PLN

### Kody duplikujące, poziom 1

* DUP0	Kod sterujący pojazdu	Seria
--------	-----------------------	-------

### Linie, pakiety i warianty

IG4	Standard	Seria
IG5	Basic	Seria

### Podwozie

AR2	Przełożenie przekładni głównej $i = 3,923$	Seria
A50	Oś przednia wzmocniona	Seria
CB7	Stabilizacja poziom I	Seria
RD9	Opony bez wyboru producenta	Seria
RH2	Ogumienie 235/65 R16 C	Seria
RM7	Opony letnie	Seria
RR0	Opony o zmniejszonym oporze toczenia	Seria
RS3	Obręcze stalowe 6,5 J x 16	Seria
R65	Mocowanie koła zapasowego pod końcem ramy	Seria
R87	Koło zapasowe	Seria
XG7	Wariant wagowy 3 500 kg	Seria

### Silniki i skrzynie biegów

MU5	OM 654 DE 20 LA 125 kW (170 PS) 3800/min	Seria
MT6	Euro 6d Gr. III norma emisji spalin - poj. lekkie	Seria
XM1	Izolacja dźwiękowa układu napędowego	Seria
MJ8	Funkcja ECO Start-Stop	Seria
GD8	Manualna, 6-stopniowa skrzynia biegów ECO Gear 360	Seria
K13	Zbiornik paliwa 71 litrów	Seria
KL5	Filtr paliwa z separatorem wody	Seria
M72	Pojazd przystosowany do paliwa HVO	Seria

### Elementy nadwozia

D03	Nadwozie pojazdu z wysokim dachem	Seria
D50	Pełna ściana działowa	Seria
F68	Elektrycznie sterowane i podgrzewane lusterka	1 019,00
Q11	Wzmocnienie podłżownicy	Seria
LG7	Reflektory LED High Performance	5 151,00
L94	Rezygnacja z światła parkingowego	Seria
LB1	Boczne światła sygnalizacyjne	Seria
L22	Światła tylne częściowo w technologii LED	829,00

LB5	Trzecie światło hamowania	Seria
LC4	Komfortowy dachowy panel obsługowy	--
LE1	Adaptacyjne światła stop	Seria
T16	Drzwi przesuwne po prawej stronie	Seria
T77	Uchwyt do wsiadania przy drzwiach przesuwnych	Seria
CW2	Rezygnacja z obniżonego zawieszenia	Seria

### Wnętrze, ogrzewanie, klimatyzacja

SB1	Siedzenie kierowcy komfortowe	574,00
S22	Podłokietnik dla siedzenia kierowcy	258,00
S23	Dwumiejscowa ławka pasażerska	1 578,00
SA5	Poduszka powietrzna kierowcy	Seria
J55	Sygnal niezapiętego pasa bezp. dla fotela pasażera	Seria
FF5	Półka nad przednią szybą	Seria
FG8	Dwa uchwyty na kubki	Seria
FJ4	Schówek pod deską rozdzielczą	Seria
V94	Kanał na przewody na boku pojazdu	--
V95	Kanał na przewody oświetlenia z tyłu pojazdu	--
V3L	Dywaniki podłogowe	193,00
V85	Pakiet dla palących	Seria
XM4	Pakiet akustyczny	193,00
HH9	Klimatyzacja półautomatyczna TEMPMATIC	6 843,00

### Audio, elektryka i przyrządy

E1D	Radio cyfrowe (DAB)	--
E1E	Nawigacja	2 784,00
E3M	Sys. Multimedialny MBUX z ekranem dotykowym 7"	3 343,00
EX9	Darmowa aktualizacja map przez 3 lata	--
XO5	Cyfrowa instrukcja obsługi	--
E30	Włącznik główny instalacji elektrycznej	Seria
ED4	Akumulator AGM 12 V 95 Ah	Seria
ES0	Ułatwienie rozruchu	Seria
M40	Alternator 14 V / 200 A	Seria
E1U	Gniazdo USB, 5V	107,00
J58	Sygnal niezapiętego pasa bezpiecz. fotela kierowcy	Seria
J10	Szybkościomierz ze skalą w kilometrach	Seria
C6L	Kierownica wielofunkcyjna, trójramienna	--
CL1	Kierownica regulowana w dwóch płaszczyznach	461,00
J65	Wskaźnik temperatury zewnętrznej	Seria
JA8	Asystent boczny wiatru	Seria
JH3	Moduł komunikacyjny z kartą SIM	Seria
LA2	Automatyczny układ włączania świateł	Seria
FZ5	Alarm antywłamaniowy EDW	936,00
ED8	Przygotowanie do montażu modułu PSM	Seria
FR8	Kamera cofania	1 317,00
MS1	Tempomat	1 093,00

### Dodatkowe zakresy

Z4V	Zakład produkcyjny Düsseldorf	Seria
-----	-------------------------------	-------

Z52	ECE wersja	Seria
Z74	Dodatkowa modyfikacja karoserii 2	Seria
XU5	Tabliczki i dokumentacja w języku polskim	Seria
XC9	Dokument COC	Seria
XQ1	VIN - kodowane dane z cyfrą kontrolną	Seria
Z1N	Homologacja ciężarowa N1	Seria
Y43	Podnośnik samochodowy hydrauliczny	Seria
KP7	Układu oczyszczania spalin SCR, 4 generacja	Seria
XW9	Kod sterujący WLTP	Seria
XY3	Rok modelowy 3	Seria
XZ0	Generacja modelu 0	Seria
* Z2E	Wersja krajowa UE	Seria

#### Usługi łącznościowe

EW6	Przygotowanie do usług zdalnych Plus	537,00
EY2	Live Traffic Information	--
EY5	System SoS Mercedes-Benz	Seria
EY6	Pomoc w razie awarii	Seria

#### Tapicerka

VF7	Tapicerka Maturin czarna	Seria
Zabezpieczenie przestrzeni ładunkowej (ściany do dachu, podłoga wzmocniona sklejką, nadkola)		

•

Do korzystania z usług Mercedes me connect konieczna jest rejestracja na portalu Mercedes me oraz akceptacja warunków korzystania z usług Mercedes me connect. Ponadto dany pojazd musi być powiązany z kontem użytkownika. Po upływie początkowego okresu można przedłużyć korzystanie z usług za opłatą. Pierwsza aktywacja usług jest możliwa w ciągu 1 roku od daty pierwszej rejestracji lub uruchomienia przez klienta, w zależności od tego, co nastąpi wcześniej.

Należy pamiętać, że zakres może się różnić w zależności od typoszeregu i roku produkcji, jak również od tego, czy dana kwestia dotyczy kont klientów prywatnych, czy biznesowych.

Ceny netto plus podatek VAT, obecnie 23%



Mercedes-Benz

## Kalkulacja ceny pojazdu

	Suma w PLN
Cena pojazdu bazowego:	167 400,00
Cena lakieru:	-.--
Cena ogumienia:	-.--
Cena wyposażenia dodatkowych:	27 216,00
Cena dodatków:	-.--
<hr/>	
Cena pojazdu razem	<b>194 616,00</b>
+VAT (23,00 %)	44 761,68
<hr/>	
Cena końcowa z VAT	<b>239 377,68</b>



Mercedes-Benz

# Dane techniczne

## Masy i wymiary

<b>Typ</b>	
Konfiguracja osi	RWD
Rozstaw osi	4325 mm

<b>Masy</b>	
Masa własna:	
Masa na 1. oś przednią	1417 kg
Masa na 1. oś tylną	1005 kg
Masa poj. gotowego do jazdy	2422 kg
Maksymalnie dop. masy:	
Masa na 1. oś przednią	1860 kg
Masa na 1. oś tylną	2250 kg
Ładowność:	1078 kg
Dop. masa całkowita pojazdu:	3500 kg
Dop. masa całkowita zestawu:	5500 kg

Masa pojazdu z kierowcą (75 kg) i 90% napełnienia paliwem.

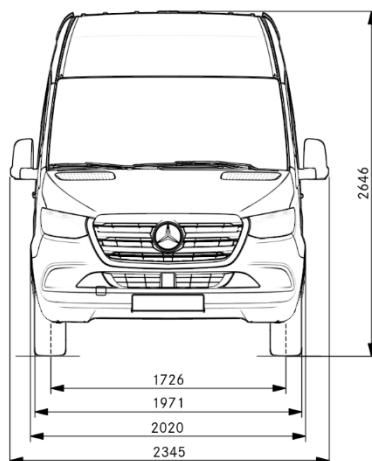
<b>Silnik</b>	
Pojemność cm <sup>3</sup>	MU5 1950
Moc w kW / KM	125 / 170
Maks. moment obrotowy w Nm przy	380 Nm przy 1600 obroty/min

<b>Skrzynia biegów</b>	
Kod	GD8
Opis	Manualna, 6-stopniowa skrzynia biegów ECO Gear 360

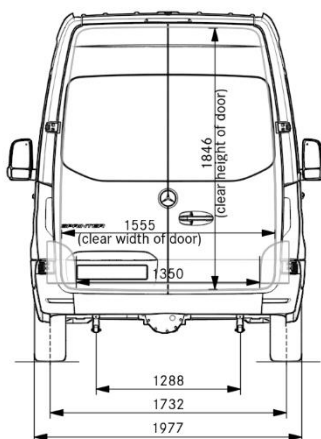


# Dane techniczne

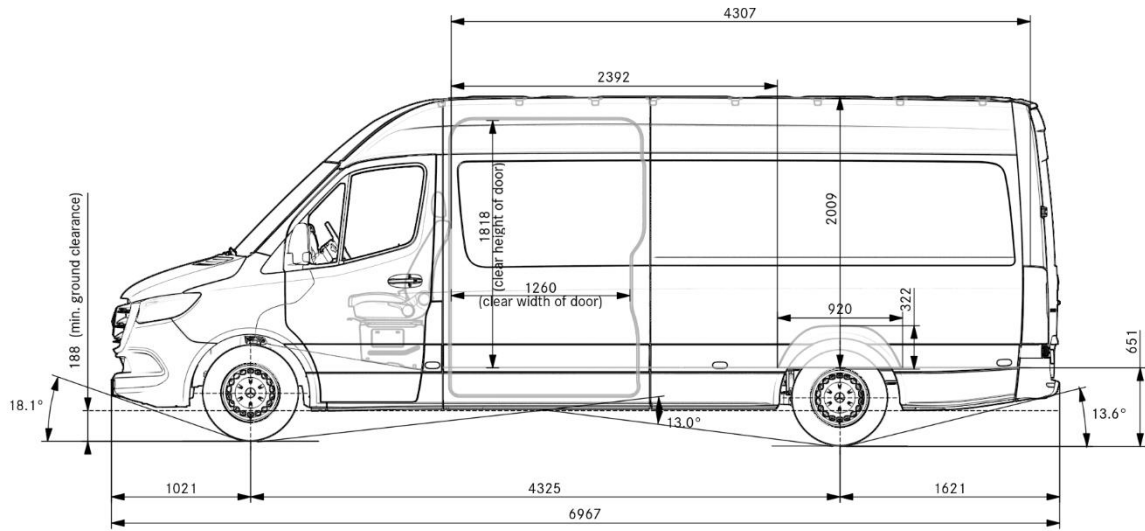
## Rysunki techniczne



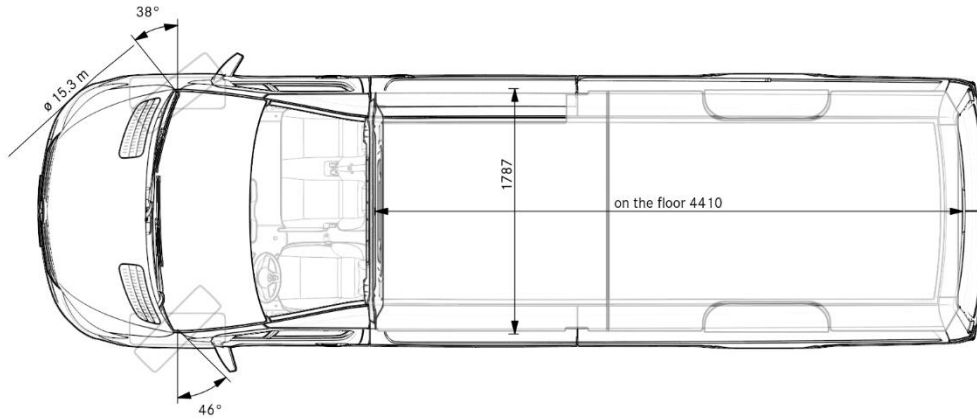
Wymiary podlegają tolerancji w zakresie +/- 3%



Wymiary podlegają tolerancji w zakresie +/- 3%



Wymiary podlegają tolerancji w zakresie +/- 3%



Wymiary podlegają tolerancji w zakresie +/- 3%